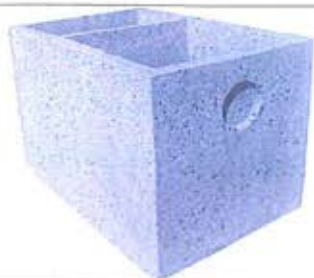




## SCHEDA TECNICA DEGRASSATORE 120X100X105h

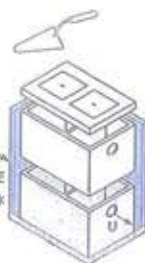
Foto



Dati Tecnici

### Tabella di Riepilogo

POZZETTO DEGRASSATORE	Misure cm	DATI DIMENSIONALI	
a	96	Utilità vasca completa	
b	100	(Impianto base) h=96	
c	120	Abitanti	N°18
d	36	Capacità tot.	710 litri
e	4		
f	71		
g	15		
h	72	E	Entrata
i	15	U	Uscita
Peso in kg		805	
Quantità per pacco		sfuso	
Colore		grezzo	
Forma		circolare/cilindrica	



### Schema di Installazione

Eseguire lo scavo a profondità adeguata e con dimensioni laterali maggiorate almeno di 50 cm. Preparare un piano d'appoggio, perfettamente livellato con uno strato di magrone di 10-15cm. E' consigliabile armare con una rete elettrosaldata da 20x20x06. Eseguire la posa dei vari moduli nell'apposita trincea nel seguente ordine: fondo con lastra incorporata, eventuali anelli di prolunga e coperchio leggero con botola, prestando molta cautela, utilizzando un apposito bilancino a mezzo di corde metalliche sufficientemente lunghe e resistenti. Se vi è la necessità si possono utilizzare anelli di prolunga posizionandoli tra fondo e coperchio aumentando così l'altezza del manufatto per raggiungere la quota del terreno. La giunzione tra i vari elementi deve essere fatta con malta cementizia. Dopo il montaggio colare laacca di cemento lungo tutto il bordo esterno. Dopo 12 ore verificare la tenuta idraulica dell'impianto, riempiendolo d'acqua. Se il montaggio è stato effettuato a regola d'arte non dovrà verificarsi alcuna perdita. Dopo questo collaudo si può procedere al ripristino dello scavo e sistemazione del terreno interessato all'impianto con la sua messa in funzione. \*Qualora la profondità del manufatto superasse 1,5m è opportuno rinforzare con un getto di calcestruzzo armato di rete elettrosaldata.

Prima dell'installazione controllare che i fori interni siano ben aperti, altrimenti provvederli

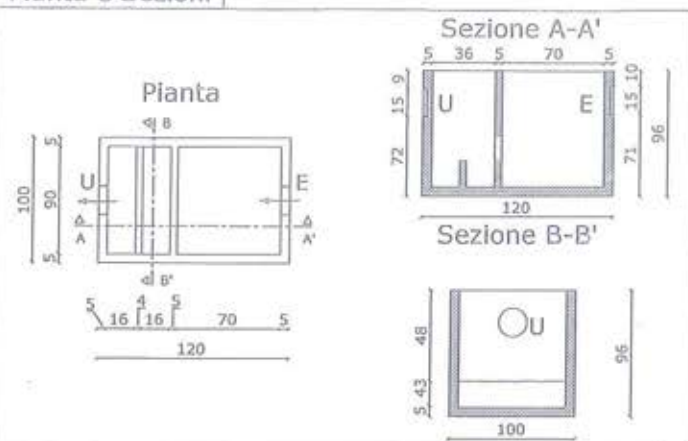
Completato il montaggio del degrassatore ricordarsi di sigillare bene i fori che sono serviti per la movimentazione dei vari moduli.

### Avvertenze

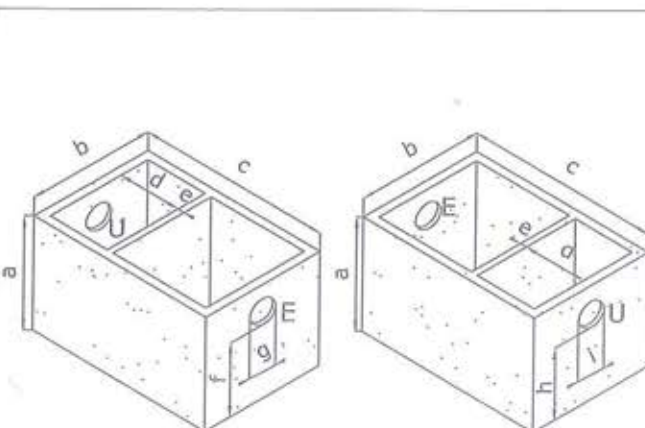


Il manufatto deve subire periodicamente manutenzioni per l'eliminazione del sedimenti di fondo e del crostene superficiale. Il degrassatore non può mai sostituire l'installazione della fossa IMHOFF!

### Pianta e Sezioni



Assonometria



### Voci di Capitolato

Fornitura e posa di degrassatore, in particolare di pozzetto degrassatore con botola di misure...il manufatto serve ad evitare il versamento nella rete fognaria di olii e grassi derivanti da lavandini, lavatrici, lavastoviglie e scarichi di acque dei bagni che combinandosi con detersivi presenti negli scarichi, condenserebbero alla temperatura ambiente, determinando la formazione di depositi calcarei su collettori, fino a ostruirli. Questi sistemi condensagrassi consistono in una vasca prefabbricata, suddivisa in due vani per mezzo di lastre. Nel primo si raccolgono i residui grossolani di cibo che riescono a passare dal secchello e un notevole quantitativo di grasso e schiume galleggianti. Nel secondo vano si raccoglierà ancora un po di grasso; nel terzo l'acqua depurata dai grassi passa nella vasca IMHOFF. Il degrassatore è costituito interamente in calcestruzzo armato di cemento 42SRck da N/cm<sup>2</sup>, con acciaio in aderenza migliorata in barre tonde tipo FeB44K, controllato in stabilimento del tipo saldabile.

Capitolato

### Impiegabilità

I Degrassatori vengono impiegati per permettere il normale funzionamento degli impianti di depurazione e delle linee di smaltimento dei reflui, trattengono olii e grassi che altrimenti potrebbero danneggiarli o ostruirli.

Posa o Installazione